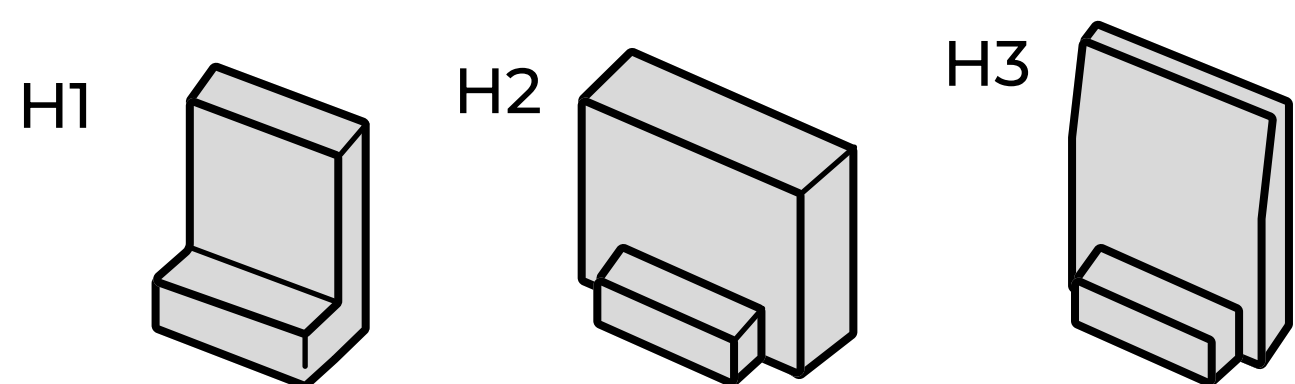
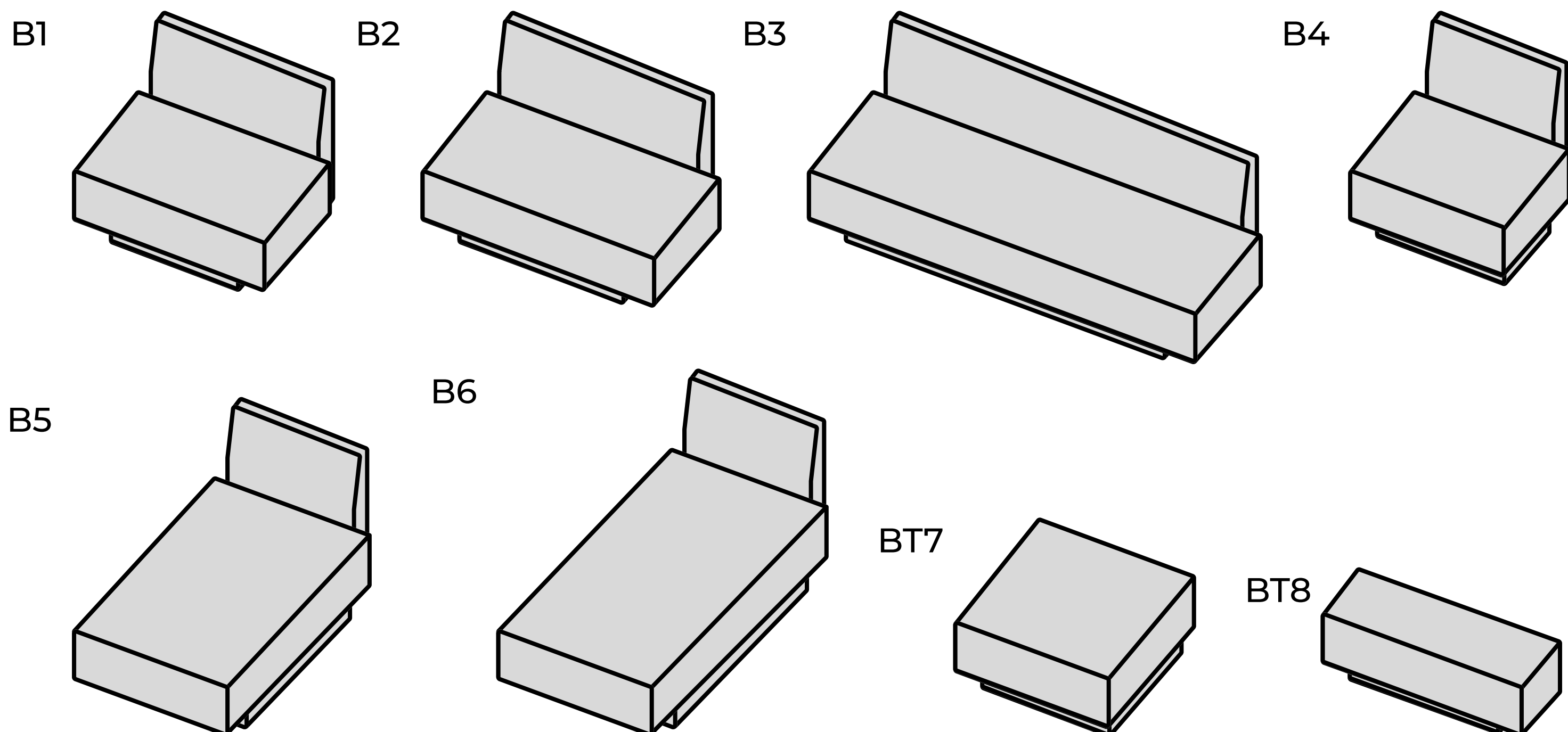


## Kolekcija

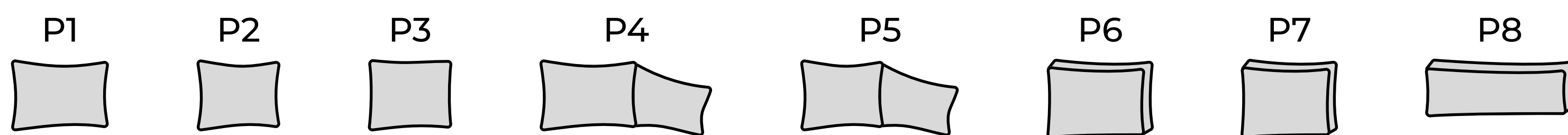
### Armchair



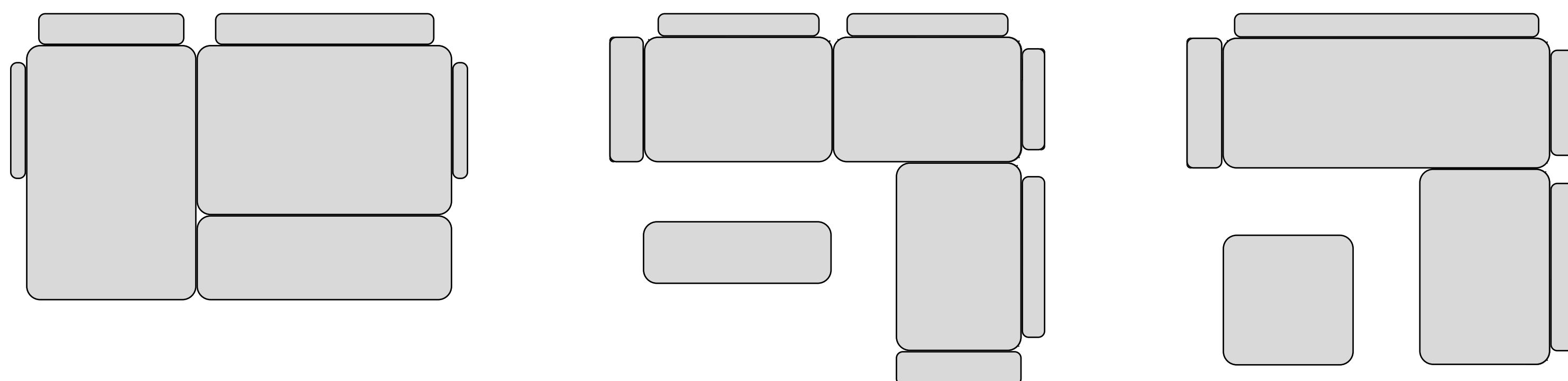
### Sedeći element



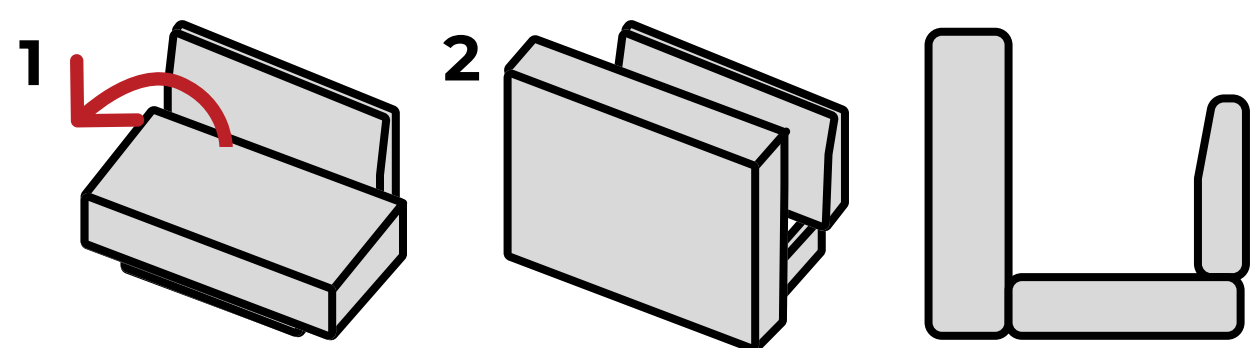
### Blazine



### Predlagane kombinacije

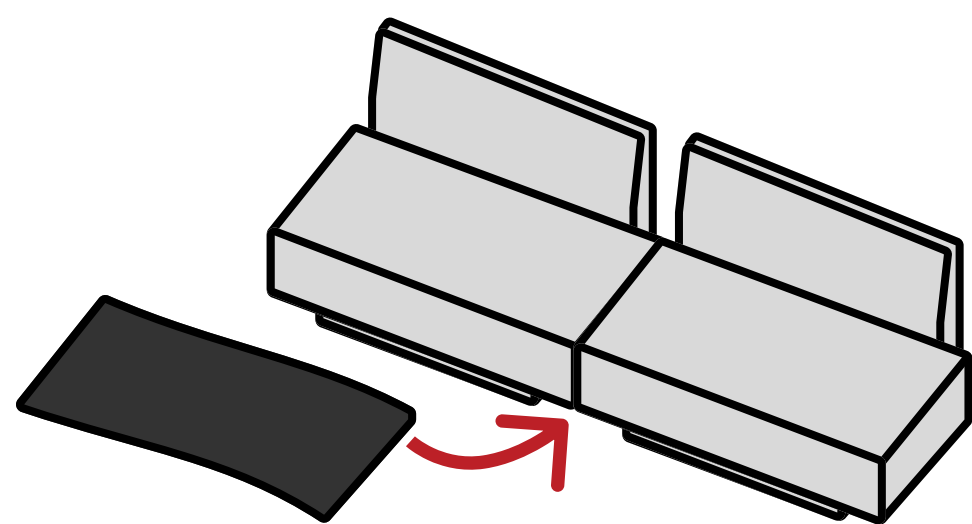


### Shranjevalni prostori



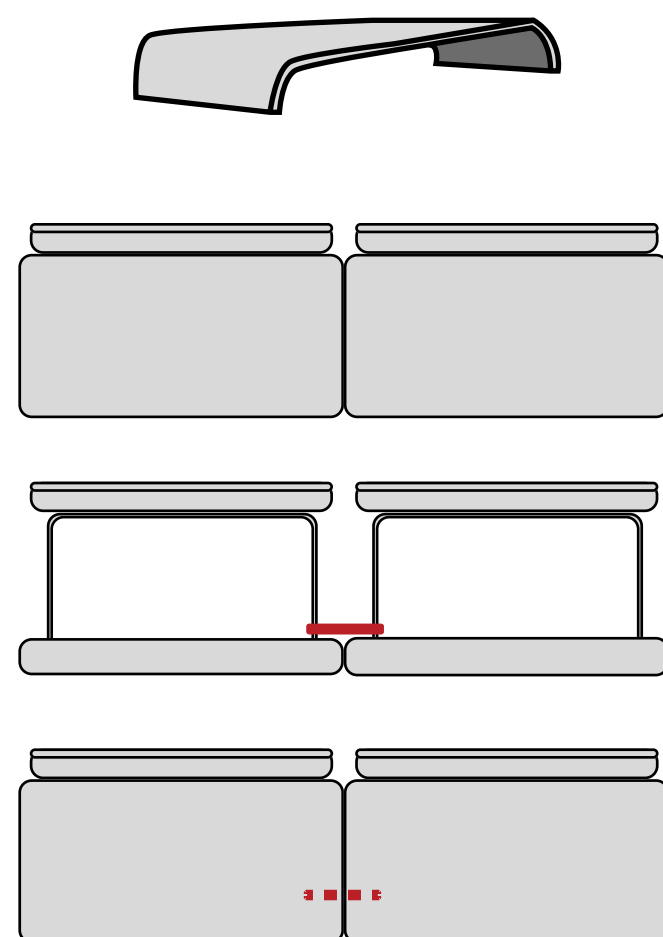
Za dostop do prostora za shranjevanje odprite sedežno površino tako, da jo dvignete s naslonjala navznotraj.

### Ježki



Namestite ježke na spodnji del sedalne površine med dvema elementoma. Za najboljše rezultate namesite enega na sprednji in enega na zadnji del sedišča.

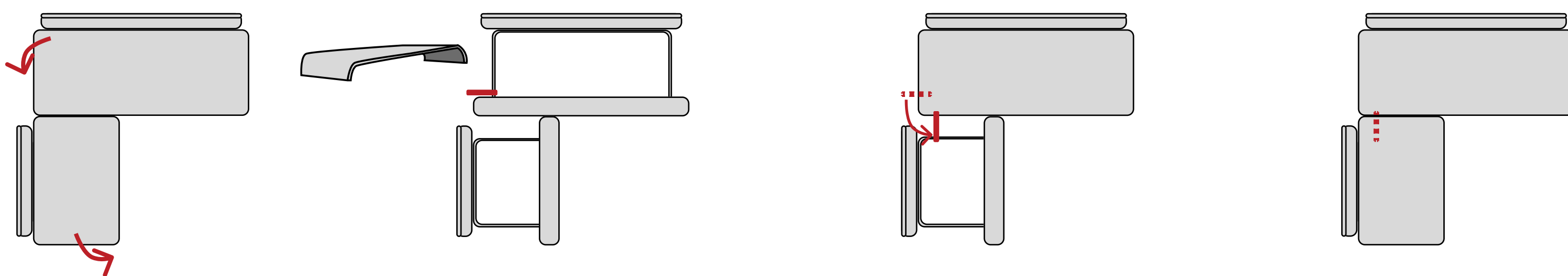
### Kratki kovinski priključki



Kratki konektorji se uporabljajo za povezavo dveh elementov, ki sta obrnjena v isto smer.

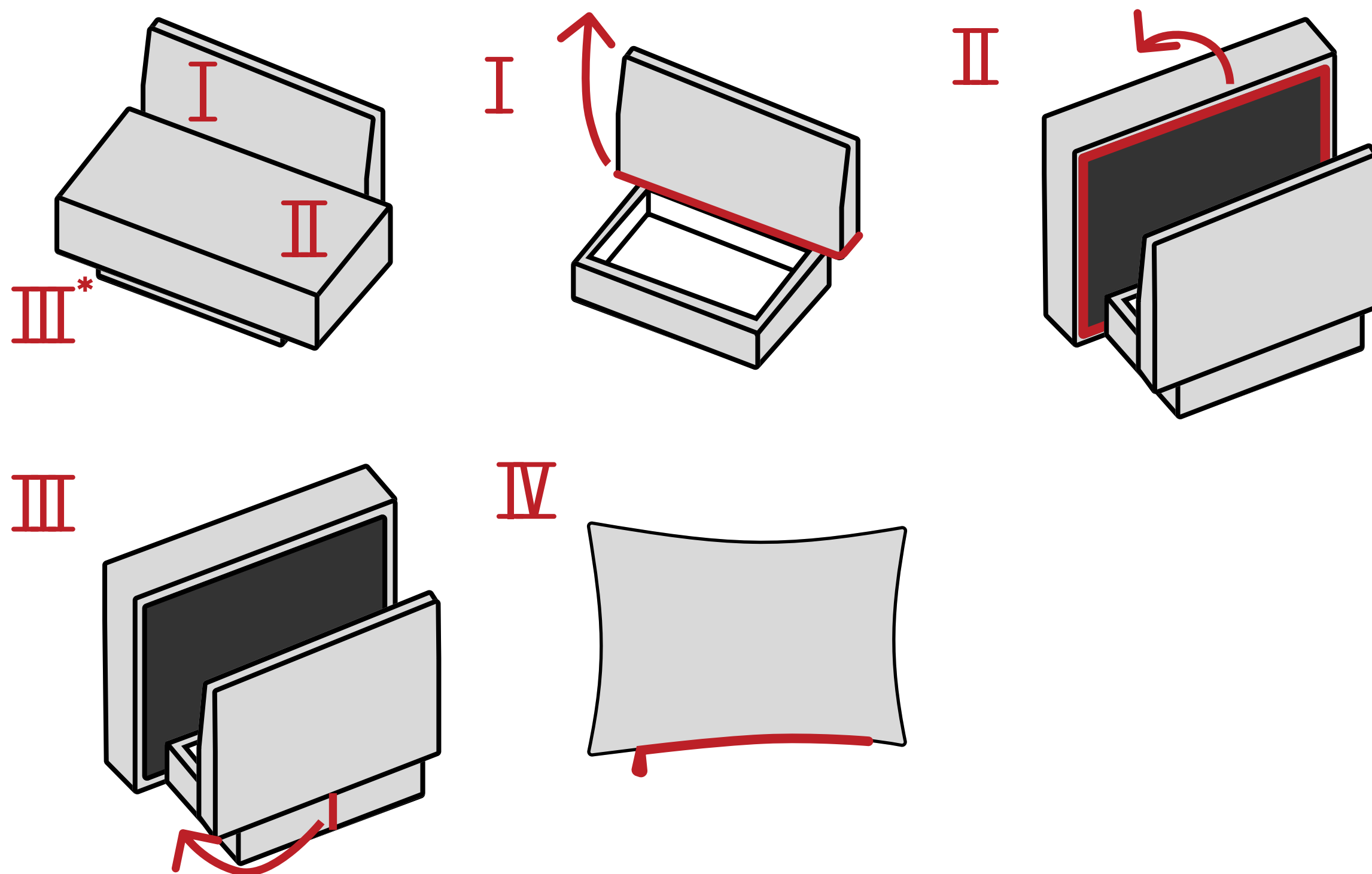
- I. Odprite sedalne dele in vstavite kovinski konektor med prostora za shranjevanje.
- II. Ko je konektor vstavljen, zaprite sedalne elemente.

### Dolgi kovinski priključki



Dolgi konektorji se uporabljajo za povezavo dveh delov, ki sta obrnjena vsak v drugo smer.

- I. Odprite sedalna elementa.
- II. Vstavite kovinski konektor na zunanjo stran elementa, ki je obrnjena stran od drugega elementa.
- III. Zaprite element z vstavljenim kovinskim konektorjem in, ko je sedežna površina zaprta, obrnite kovinski konektor tako, da gleda proti drugemu elementu.
- IV. Zatakните kovinski priključek v prostor za shranjevanje drugega elementa in ga zaprite.



**I.** Prevleke na naslonjalu za hrbet lahko odstranite s spodnje strani.

**II.** Prevleke sedalnih predelov lahko odstranite tako, da jih odprete s hrbtne strani navzven in, ko so odprte, odstranite prevleke, začenjsnji od filca navzven.

**III.** Če želite odstraniti prevleke spodnjega dela, poiščite mesto, kjer je pritrjen skupaj - običajno zadaj. Odlepите prevleko okoli kavča.

**IV.** Če želite odstraniti prevleke z blazin, poiščite zadrge na spodnjih delih blazine, jih odprite in jih slecite.